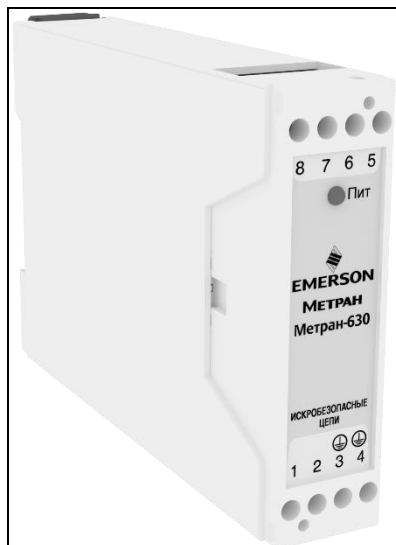




## Барьеры искрозащиты Метран-630-200-Ex

Руководство по эксплуатации





## СОДЕРЖАНИЕ

<b>1</b>	<b>НАЗНАЧЕНИЕ</b> .....	<b>2</b>
<b>2</b>	<b>ТЕХНИЧЕСКИЕ ХАРАКТЕРИСТИКИ</b> .....	<b>4</b>
<b>3</b>	<b>ОБОЗНАЧЕНИЕ ПРИ ЗАКАЗЕ</b> .....	<b>8</b>
<b>4</b>	<b>КОМПЛЕКТНОСТЬ</b> .....	<b>9</b>
<b>5</b>	<b>УСТРОЙСТВО И ПРИНЦИП ДЕЙСТВИЯ, ОБЕСПЕЧЕНИЕ ВЗРЫВОЗАЩИЩЕННОСТИ</b> .....	<b>9</b>
<b>6</b>	<b>МЕРЫ БЕЗОПАСНОСТИ</b> .....	<b>11</b>
<b>7</b>	<b>МОНТАЖ</b> .....	<b>11</b>
<b>8</b>	<b>ПОДГОТОВКА К ЭКСПЛУАТАЦИИ</b> .....	<b>14</b>
<b>9</b>	<b>МАРКИРОВКА И ПЛОМБИРОВАНИЕ</b> .....	<b>14</b>
<b>10</b>	<b>УПАКОВКА</b> .....	<b>15</b>
<b>11</b>	<b>ТРАНСПОРТИРОВАНИЕ И ХРАНЕНИЕ</b> .....	<b>16</b>
	<b>ПРИЛОЖЕНИЕ А Габаритные размеры</b> .....	<b>17</b>
	<b>ПРИЛОЖЕНИЕ Б Схемы подключения</b> .....	<b>20</b>
	<b>ПРИЛОЖЕНИЕ В Функциональные схемы</b> .....	<b>25</b>

Руководство по эксплуатации содержит технические характеристики, правила эксплуатации, описание принципа действия и устройства барьеров искрозащиты Метран-630-200-Ex (далее барьеры).

## **1 НАЗНАЧЕНИЕ**

1.1 Барьеры предназначены для передачи и взаимного преобразования унифицированных токовых сигналов 0...5, 4...20, 0...20 мА, передачи сигналов от электроконтактных датчиков и выключателей, организация питания потенциометрических и реостатных датчиков, преобразования их сигнала, пропорционального положению потенциометра, в один из унифицированных токовых сигналов. Могут применяться в различных отраслях промышленности в системах автоматического контроля, регулирования и управления технологическими процессами, связанными с получением, переработкой, использованием и хранением взрывоопасных и пожароопасных веществ.

1.2 Барьеры выполнены в соответствии с требованиями, предъявляемыми к взрывозащищенному электрооборудованию подгруппы IIC, IIB и поэтому их область применения охватывает все производства и технологические процессы (с зонами или помещениями), в которых имеются или могут образовываться различные взрывоопасные смеси газов, пары нефтепродуктов.

1.3 Барьеры Метран-630-200-Ex являются активными.

1.4 Барьеры являются восстанавливаемыми изделиями. Ремонт и восстановление барьеров осуществляет предприятие-изготовитель.

1.5 Барьеры в зависимости от типа имеют вид взрывозащиты «искробезопасная электрическая цепь» уровня «ia» или «ib». Барьеры соответствуют требованиям ГОСТ 31610.0, ГОСТ 31610.11 для подгрупп IIB, IIC.

1.6 Барьеры по устойчивости к климатическим воздействиям соответствуют исполнению УХЛ категории 3 по ГОСТ 15150, группы исполнения С3 по ГОСТ 52931 для работы при температуре от минус 10 до плюс 50 °С.

1.7 При эксплуатации барьеров допускаются воздействия:

- вибрации с частотой от 5 до 25 Гц и амплитудой до 0,1 мм;
- магнитных полей постоянного и переменного тока с частотой (50 ± 1) Гц и напряженностью до 400 А/м;

— относительной влажности от 30 до 80 % в диапазоне рабочих температур без конденсации влаги.

1.8 Барьеры не создают промышленных помех.

1.9 Предприятие-изготовитель оставляет за собой право вносить изменения в техническую документацию на изделия без предварительного уведомления, сохранив при этом функциональные возможности и назначение.

1.10 Функциональные схемы барьеров приведены в приложении В.

1.11 Барьеры Метран-630-201-Ех, Метран-630-202-Ех, Метран-630-211-Ех, Метран-630-212-Ех являются одноканальными и предназначены для подключения пассивных датчиков с выходным токовым сигналом 4...20 мА, расположенных во взрывоопасной зоне и преобразования сигнала 4...20 мА в выходные сигналы 0...5, 0...20 мА, или без преобразования, в сигнал 4...20 мА. Передают токовый сигнал из взрывоопасной зоны в безопасную. Обеспечивают питание датчика и цепи выходного сигнала (нагрузки).

1.12 Барьеры Метран-630-203-Ех, Метран-630-204-Ех, Метран-630-214-Ех являются одноканальными и предназначены для подключения регуляторов, задвижек, клапанов, электропневмопозиционеров с входным токовым сигналом 4...20 мА, расположенных во взрывоопасной зоне и преобразования входных сигналов 0...5, 0...20 мА в выходной сигнал 4...20 мА. Передают токовый сигнал из взрывобезопасной зоны во взрывоопасную. Обеспечивают питание устройств во взрывоопасной зоне, пассивного генератора тока во взрывобезопасной зоне.

1.13 Барьеры Метран-630-205-Ех, Метран-630-206-Ех, Метран-630-213-Ех являются одноканальными и предназначены для подключения пассивных дискретных датчиков с выходом типа «сухой контакт» или «открытый коллектор», расположенных во взрывоопасной зоне. Передают дискретный сигнал из взрывоопасной зоны в безопасную. Обеспечивают питание цепи контактов дискретных датчиков и передают их состояние на выходную цепь барьера через «сухие контакты» электромагнитного реле. Реле по заказу могут быть с нормально замкнутыми (НЗК) или нормально разомкнутыми (НРК) контактами.

1.14 Барьер Метран-630-207-Ех является одноканальным и предназначен для организации питания потенциометрических и реостатных датчиков, расположенных во взрывоопасной зоне.

Преобразует сигнал, пропорционально положению потенциометра, в один из унифицированных токовых сигналов 0...5, 0...20 или 4...20 мА. Барьер обеспечивает питание цепи датчика и цепи выходного сигнала (нагрузки). Сопротивление потенциометра должно быть не менее 1 кОм и не более 100 кОм.

## 2 ТЕХНИЧЕСКИЕ ХАРАКТЕРИСТИКИ

2.1 Условные обозначения барьеров, маркировка по взрывозащите, входные и выходные сигналы приведены в таблице 1.

Таблица 1 — Условные обозначения барьеров

Наименование	Напряжение питания, В	Маркировка по взрывозащите	Искробезопасная цепь Ex	Искроопасная цепь
Метран-630-201-Ex Метран-630-211-Ex	24 или 36	[Ex ib Gb] IIC/IIB	4...20 мА (входной сигнал)	0...5, 0...20, 4...20 мА (выходной сигнал)
Метран-630-202-Ex Метран-630-212-Ex	24 или 36	[Ex ia Ga] IIC/IIB		
Метран-630-203-Ex	24 или 36	[Ex ib Gb] IIC/IIB	4...20 мА (выходной сигнал)	0...5; 0...20 4...20 мА (выходной сигнал)
Метран-630-204-Ex	36	[Ex ia Ga] IIC/IIB		
Метран-630-205-Ex Метран-630-206-Ex	24 или 36	[Ex ib Gb] IIC/IIB [Ex ia Ga] IIC/IIB	контакт 0...3 кОм (входной сигнал)	контакт реле (выходной сигнал)
Метран-630-213-Ex	24			
Метран-630-207-Ex	36	[Ex ib Gb] IIC/IIB	Потенциометр 0...5 В (входной сигнал)	0...5, 0...20, 4...20 мА (выходной сигнал)
Метран-630-214-Ex			4...20 мА (выходной сигнал)	4...20 мА (входной сигнал)

2.2 Основные технические характеристики приведены в таблице 2.

Таблица 2 — Основные технические характеристики

Параметр	Значение
Конструктивное исполнение	пластмассовый корпус для монтажа на DIN-рейке NS35/7,5 или стене
Степень защиты по ГОСТ 14254	IP30
Средняя наработка на отказ с учетом технического обслуживания, часов	120000
Средний срок службы, лет	12
Масса барьера, кг	не более 0,1

2.3 Предельные параметры внешних искробезопасных электрических цепей барьеров не должны превышать значений, приведенных в таблице 3.

Таблица 3 — Предельные параметры

Наименование	U <sub>м</sub> , В	U <sub>о</sub> , В	I <sub>о</sub> , мА	P <sub>о</sub> , Вт	C <sub>о</sub> , мкФ		L <sub>о</sub> , мГн	
					ИС	ИВ	ИС	ИВ
Метран-630-201-Ех	250	25,2	100	0,63	0,05	0,4	0,5	5,0
Метран-630-202-Ех								
Метран-630-203-Ех								
Метран-630-204-Ех								
Метран-630-205-Ех								
Метран-630-206-Ех		12,6	0,32	0,6	3,7	1,5	10,0	
Метран-630-211-Ех		24,0	0,6	0,09	0,19	0,5	1,07	
Метран-630-212-Ех		13,2	0,33	0,5	2,6	1,5	10,0	
Метран-630-213-Ех		24,0	0,72	0,06	0,5	0,5	0,5	
Метран-630-214-Ех		120						

**Примечания:**

- ИС, ИВ — подгруппы взрывозащищенного электрооборудования;
- U<sub>м</sub> — максимальное напряжение, которое может быть приложено к соединительным устройствам искроопасных цепей связанного электрооборудования без нарушения искробезопасности;
- P<sub>о</sub> — максимальная выходная мощность;
- U<sub>о</sub> — максимальное выходное напряжение;
- I<sub>о</sub> — максимальный выходной ток;
- C<sub>о</sub> — максимальная емкость искробезопасной цепи;
- L<sub>о</sub> — максимальная индуктивность искробезопасной цепи.

2.4 Напряжение холостого хода U<sub>хх</sub> на искробезопасных цепях барьеров не превышает значений U<sub>о</sub>, указанных в таблице 3.

2.5 Значение тока короткого замыкания I<sub>кз</sub> в искробезопасных цепях барьеров не превышает значений I<sub>о</sub>, указанных в таблице 3.

2.6 Параметры питания барьеров.

2.6.1 Питание барьеров Метран-630-201-Ех, Метран-630-202-Ех, Метран-630-203-Ех, Метран-630-205-Ех, Метран-630-206-Ех, Метран-630-211-Ех, Метран-630-212-Ех осуществляется напряжением постоянного тока 36 ± 3,6 В или 24 ± 0,5 В.

2.6.2 Питание барьеров, Метран-630-204-Ех, Метран-630-207-Ех, Метран-630-214-Ех осуществляется напряжением постоянного тока 36 ± 3,6 В.

2.6.3 Питание барьера Метран-630-213-Ех осуществляется напряжением постоянного тока 24 ± 0,5 В.

2.6.4 Номинальный ток потребления барьеров не более 56 мА при питании барьеров напряжением 36 ± 3,6 В и не более 84 мА при питании барьеров напряжением 24 ± 0,5 В.

2.6.5 Потребляемая мощность — не более 2,0 Вт.

2.6.6 При параллельной работе нескольких барьеров, Метран-630-202-Ех, Метран-630-204-Ех, Метран-630-206-Ех, Метран-630-212-Ех требуются гальванически развязанные источники питания.

2.7 Передаточные характеристики барьеров.

2.7.1 Выходные искроопасные цепи барьеров (цепи нагрузки) Метран-630-201-Ех, Метран-630-202-Ех, Метран-630-207-Ех, Метран-630-211-Ех, Метран-630-212-Ех рассчитаны на работу с нагрузками:

- не более 0,75 кОм для сигналов 0...20, 4...20 мА;
- не более 2,5 кОм для сигнала 0...5 мА.

2.7.2 Для барьеров Метран-630-203-Ех, Метран-630-204-Ех, Метран-630-214-Ех сопротивление нагрузки по искробезопасным цепям должно быть не более 600 Ом. Входные сопротивления со стороны искроопасных цепей не превышают 400 Ом для сигнала 0...5 мА и 100 Ом для сигналов 0...20, 4...20 мА.

2.7.3 Напряжения на искробезопасных входах барьеров Метран-630-201-Ех, Метран-630-202-Ех: не более 22 В — при нижнем предельном значении входного сигнала 4 мА, не менее 17,3 В при верхнем предельном значении входного сигнала 20 мА.

2.7.4 Напряжения на искробезопасных входах барьеров Метран-630-211-Ех, Метран-630-212-Ех: не более 21 В — при нижнем предельном значении входного сигнала 4 мА, не менее 15 В при верхнем предельном значении входного сигнала 20 мА.

2.7.5 Время установления выходного сигнала барьеров Метран-630-201-Ех, Метран-630-202-Ех, Метран-630-203-Ех, Метран-630-204-Ех, Метран-630-207-Ех, Метран-630-211-Ех, Метран-630-212-Ех, Метран-630-214-Ех (время, в течение которого выходной сигнал входит в зону предела допускаемой основной приведенной погрешности) не более 1 секунды.

2.7.6 Для барьеров Метран-630-205-Ех, Метран-630-206-Ех, Метран-630-213-Ех ток в искробезопасной цепи через контакты датчика не превышают 15 мА.

2.7.7 Контакты реле выходной цепи барьеров Метран-630-205-Ех, Метран-630-206-Ех, Метран-630-213-Ех рассчитаны на коммутацию напряжения до 250 В и тока до 1 А. Максимальная частота срабатывания реле выходной цепи 2 Гц, количество циклов гарантированного срабатывания реле — 100000 раз.

2.8 Метрологические характеристики.



2.8.1 Погрешность преобразования входных сигналов, выраженная в процентах от диапазона изменения выходного сигнала, не более  $\pm 0,1$  %.

2.8.2 Расчетное значение выходного сигнала для барьеров Метран-630-201-Ех, Метран-630-202-Ех, Метран-630-203-Ех, Метран-630-204-Ех, Метран-630-211-Ех, Метран-630-212-Ех определяется по формуле (1):

$$I_{\text{ВЫХ}} = I_{\text{ВЫХ.min}} + \gamma \cdot (I_{\text{ВХ}} - I_{\text{ВХ.min}}), \quad (1)$$

где  $I_{\text{ВЫХ}}$  — текущее значение выходного сигнала, мА;  
 $I_{\text{ВЫХ.min}}$  — нижнее предельное значение выходного сигнала, мА;  
 $\gamma$  — коэффициент пропорциональности (см. таблицу 4);  
 $I_{\text{ВХ}}$  — текущее значение входного сигнала, мА;  
 $I_{\text{ВХ.min}}$  — нижнее предельное значение входного сигнала, мА.

Таблица 4 — Коэффициент пропорциональности

Метран-630-201-Ех, Метран-630-202-Ех, Метран-630-211-Ех, Метран-630-212-Ех (входной сигнал 4...20 мА)		Метран-630-203-Ех, Метран-630-204-Ех (входной сигнал 4...20 мА)	
$I_{\text{ВЫХ}}, \text{ мА}$	$\gamma$	$I_{\text{ВХ}}, \text{ мА}$	$\gamma$
0...20	1,25	0...20	0,8
4...20	1,0	4...20	1,0
0...5	0,3125	0...5	3,2

2.8.3 Изменение значения выходного сигнала, вызванное изменением температуры окружающего воздуха в рабочем диапазоне температур, не превышает  $\pm 0,1$  % для Метран-630-201-Ех, Метран-630-202-Ех, Метран-630-207-Ех, Метран-630-211-Ех, Метран-630-212-Ех, Метран-630-214-Ех и  $\pm 0,2$  % для Метран-630-203-Ех, Метран-630-204-Ех от диапазона изменения выходного сигнала на каждые  $10$  °С. Для барьеров Метран-630-205-Ех, Метран-630-206-Ех, Метран-630-213-Ех дополнительная температурная погрешность не нормируется.

2.8.4 Изменение значения выходного сигнала, вызванное изменением напряжения питания в пределах, соответствующих п. 2.6, не превышает  $\pm 0,1$  % от диапазона изменения выходного сигнала.

2.8.5 Наибольшие допустимые значения пульсации напряжения на искробезопасных цепях барьеров Метран-630-201-Ех,

Метран-630-202-Ех, Метран-630-203-Ех, Метран-630-204-Ех, Метран-630-211-Ех, Метран-630-212-Ех, Метран-630-214-Ех не превышают  $\pm 0,2\%$ , а для Метран-630-207-Ех — не более  $\pm 0,5\%$  от диапазона изменения указанного сигнала.

### 3 ОБОЗНАЧЕНИЕ ПРИ ЗАКАЗЕ

Пример обозначения при заказе:

Метран-630-201-Ех - 420 - 005 - 36В - 360 - ГП  
                  1                  2      3      4      5      6

- где
- 1 — наименование (по таблицам 1, 3);
  - 2 — входной сигнал по таблице 1 (для Метран-630-201-Ех, Метран-630-202-Ех, Метран-630-203-Ех, Метран-630-204-Ех, Метран-630-211-Ех, Метран-630-212-Ех, Метран-630-214-Ех):
    - 005 — 0...5 мА;
    - 020 — 0...20 мА;
    - 420 — 4...20 мА;
  - 3 — выходной сигнал по таблице 1:
    - 005 — 0...5 мА;
    - 020 — 0...20 мА;
    - 420 — 4...20 мА;
    - НРК — нормально разомкнутый контакт (для Метран-630-205-Ех, 206-Ех, 213-Ех);
    - НЗК — нормально замкнутый контакт (для Метран-630-205-Ех, 206-Ех, 213-Ех);
  - 4 — напряжение питания (по таблице 1):
    - 24В;
    - 36В;
  - 5 — дополнительная технологическая наработка до 360 часов (по заказу);
  - 6 — наличие госповерки (кроме Метран-630-211, 212-Ех).

**Примечание** — По заказу поставляется DIN-рейка NS35\7,5.

## 4 КОМПЛЕКТНОСТЬ

4.1 Комплект поставки барьера должен соответствовать таблице 5.

Таблица 5 — Комплект поставки

Наименование	Обозначение	Количество	Примечание
Барьер Метран-630-Ех	ЭИ.85.00.201 — ЭИ.85.00.212	1	соответственно заказу
Паспорт	ЭИ.85.00.000ПС	1	
Руководство по эксплуатации	ЭИ.85.00.000-02РЭ	по 1 экземпляру на 30 барьеров, поставляемых в один адрес	
DIN-рейка	NS35\7,5		по заказу

## 5 УСТРОЙСТВО И ПРИНЦИП ДЕЙСТВИЯ, ОБЕСПЕЧЕНИЕ ВЗРЫВОЗАЩИЩЕННОСТИ

5.1 Габаритные и установочные размеры барьеров приведены в приложении А.

5.2 Корпус барьера имеет неразборную конструкцию. Внутри корпуса закреплена печатная плата, на которой установлены клеммники для подключения внешних цепей.

5.3 Барьеры Метран-630-201, 202, 203, 204, 207, 211, 212, 214-Ех имеют на лицевой стороне корпуса светодиод «Пит» — светится при наличии напряжения питания.

Барьеры Метран-630-205, 206, 213-Ех имеют на лицевой стороне корпуса светодиод «Реле» — светится при срабатывании реле.

5.4 Барьеры имеют защиту от неправильного подключения (переполюсовки) напряжения питания.

5.5 Барьеры обеспечивают взрывозащищенность благодаря ограничению электрической мощности, подаваемой во взрывоопасную зону по цепям связи с электрооборудованием.

5.6 Барьеры служат в качестве разделительных элементов между искробезопасными и искроопасными цепями и состоят из шунтирующих стабилитронов (диодов) и последовательно включенных резисторов и предохранителей. Для повышения надежности барьера цепочка шунтирующих стабилитронов продублирована.

5.7 Барьеры содержат следующие однотипные функциональные элементы и узлы (см. приложение В):

- резисторы (R1), ограничивающие ток короткого замыкания;

- группу ограничительных шунтирующих стабилитронов и диодов (VD), определяющих максимальную величину напряжения холостого хода в искробезопасной цепи;
- диодно-резистивные или резистивные цепочки (R2), содержащие последовательно включенный плавкий предохранитель (FU);
- стабилизатор напряжения для питания барьера, датчика и цепи выходного сигнала;
- преобразователь напряжения в ток, формирующий выходной токовый сигнал (в Метран-630-201-Ех, Метран-630-202-Ех, Метран-630-207-Ех, Метран-630-211-Ех, Метран-630-212-Ех);
- преобразователь входного тока в выходной (в Метран-630-203-Ех, Метран-630-204-Ех, Метран-630-214-Ех);
- стабилизатор напряжения для питания барьера, цепи входного сигнала от потенциометрического или реостатного датчика и цепи выходного сигнала (в Метран-630-207-Ех);
- стабилизатор напряжения для питания барьера и цепи входного сигнала от дискретного датчика (в Метран-630-205-Ех, Метран-630-206-Ех, Метран-630-213-Ех);
- электромагнитное реле для передачи состояния дискретных датчиков на выходную цепь барьера (в Метран-630-205-Ех, Метран-630-206-Ех, Метран-630-213-Ех).

5.8 Мощные характеристики всех резисторов барьеров выбраны с учетом регламентируемого запаса по мощности, принятого в искробезопасных цепях.

5.9 Стабилитроны, диоды и резисторы служат для ограничения напряжения и тока на искробезопасном выходе или входе в зависимости от типа барьера до безопасных уровней в аварийных ситуациях. Диодно-резистивные или резистивные цепи с плавкими предохранителями (FU) служат для отключения искробезопасной цепи при возникновении аварийных напряжений на искроопасном входе. Резистор в этих цепях обеспечивает ограничение величины тока, протекающего через предохранитель

(FU), при случайном попадании на барьер напряжения величиной до 250 В. Этим исключается дуговой эффект в слаботочном плавком предохранителе.

5.10 Заземление барьеров выполнено с помощью болта с резьбой М4 на передней панели или клеммников.

5.11 Барьеры предназначены для установки за пределами взрывоопасных зон помещений и наружных установок.

## **6 МЕРЫ БЕЗОПАСНОСТИ**

6.1 Обслуживающему персоналу запрещается работать без проведения инструктажа по технике безопасности.

6.2 К работе с барьером должны допускаться лица, прошедшие инструктаж по технике безопасности при работе с установками напряжением до 1000 В, ознакомленные с настоящим Руководством по эксплуатации.

6.3 По способу защиты человека от поражения электрическим током барьер относится к классу III по ГОСТ 12.2.007.0.

6.4 Барьер должен быть соединен с контуром заземления.

**Внимание!** Использовать шину заземления, к которой не подключены силовые установки.

## **7 МОНТАЖ**

7.1 В зимнее время ящики с барьерами следует распаковывать в отапливаемом помещении не менее чем через 8 часов после внесения их в помещение.

7.2 Прежде чем приступить к монтажу барьера, необходимо его осмотреть. При этом необходимо проверить:

- маркировку взрывозащиты, ее соответствие классу взрывоопасной зоны;
- отсутствие вмятин и видимых механических повреждений корпуса;
- состояние и надежность клеммных соединений, наличие гаек, шайб.

7.3 Барьер устанавливается вне взрывоопасных зон помещений и наружных установок в соответствии с установленной маркировкой по взрывозащите.

7.4 Барьеры монтируются на DIN-рейке или стене. Место установки барьеров должно быть удобно для проведения монтажа, демонтажа и обслуживания.

7.5 Среда, окружающая барьер, не должна содержать примесей, вызывающих коррозию его деталей.

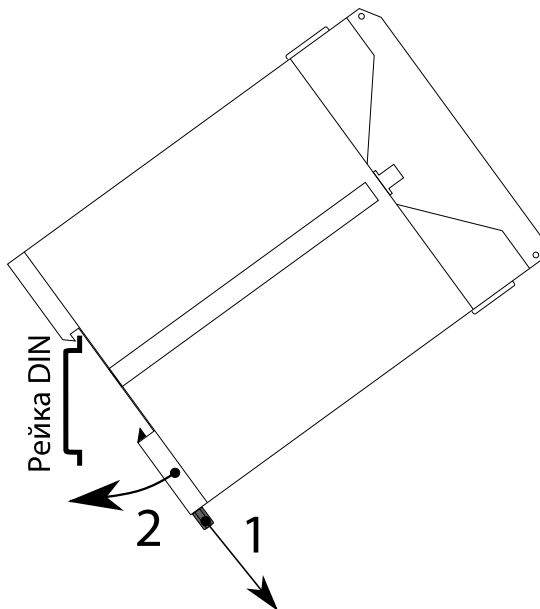
7.6 В местах установки барьеров следует принять меры, чтобы исключить появление различного рода постоянных либо временных помех от работы силового электрооборудования.

7.7 Барьеры крепятся на DIN-рейку с помощью специальной защелки в соответствии с рисунком 1 или на стену в соответствии с рисунком 2.

7.8 Схемы подключения барьеров приведены в приложении Б, нумерация контактов приведена на рисунках приложения А.

7.9 Работы по монтажу и демонтажу барьеров производить при выключенном напряжении питания.

7.10 При монтаже барьеров необходимо руководствоваться настоящим Руководством по эксплуатации, главой 3.4 ПТЭЭП, главой 7.3 ПУЭ, ГОСТ IEC 60079-14 и другими документами, определяющими эксплуатацию взрывозащищенного электрооборудования.

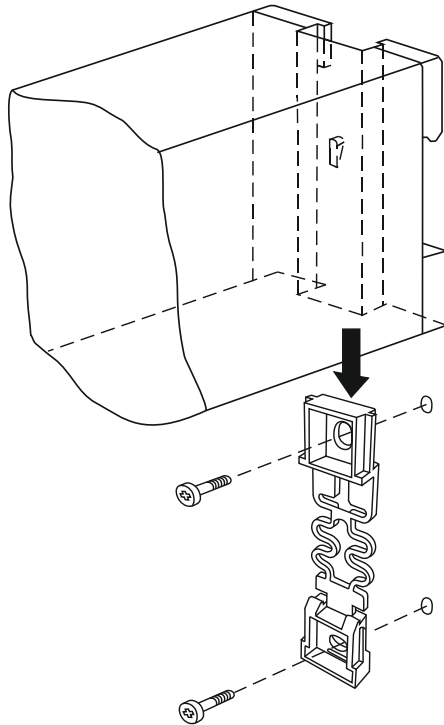


1 — отодвинуть защелку вниз;

2 — установить барьер на DIN-рейку, отпустить защелку.

Демонтаж барьера осуществляется в обратной последовательности.

Рисунок 1 — Монтаж барьера на DIN-рейку



- 1 — снять защелку с барьера;
- 2 — закрепить защелку к стене;
- 3 — установить барьер на защелку.

Рисунок 2 — Монтаж барьера на стену

7.11 Подключение барьера производить отверткой с размерами шлица 0,6x2,8 (7810-0966 по ГОСТ 17199). Момент затяжки винтов клеммников 0,5 Н·м.

7.12 При проведении монтажа обеспечить надежное присоединение жил кабеля к клеммникам исключив возможность замыкания жил кабелей.

7.13 Параметры линии связи между барьером и взрывозащищенным электрооборудованием не должны превышать значений, указанных в таблице 3.

7.14 Барьер должен быть надежно заземлен. Заземление осуществляется посредством закрепления клемм барьера к заземлению.

## **8 ПОДГОТОВКА К ЭКСПЛУАТАЦИИ**

8.1 После окончания монтажа барьер готов к эксплуатации.

8.2 Перед включением барьера убедиться в соответствии его установки и монтажа указаниям, изложенным в разделах 6, 7. Изучить настоящее Руководство по эксплуатации.

8.3 Подать напряжение питания. Светодиод «Пит» начнет светиться. Светодиод «Реле» начнет светиться при замкнутом состоянии искробезопасной цепи.

8.4 При эксплуатации барьера необходимо руководствоваться настоящим Руководством по эксплуатации, главой 3.4 ПТЭЭП, главой 7.3 ПУЭ, ГОСТ IEC 60079-14 и другими нормативными документами, определяющими эксплуатацию взрывозащищенного электрооборудования.

8.5 При эксплуатации барьеров необходимо проводить внешние осмотры в сроки, установленные предприятием, эксплуатирующим барьеры.

8.6 При внешнем осмотре необходимо проверить:

- наличие маркировки;
- отсутствие обрывов или повреждений кабелей;
- надежность присоединения кабелей;
- отсутствие обрывов заземляющих проводов;
- прочность крепления заземления;
- отсутствие пыли и грязи на барьере;
- отсутствие вмятин, видимых механических повреждений корпуса.

8.7 Эксплуатация барьеров с повреждениями и неисправностями запрещена.

## **9 МАРКИРОВКА И ПЛОМБИРОВАНИЕ**

9.1 Маркировка барьера выполняется в соответствии с ГОСТ 31610.0, ГОСТ 31610.11 и содержит следующие надписи:

- наименование барьера;
- обозначение разъемов;
- у мест присоединения внешних электрических цепей надпись: «Искробезопасные цепи»;
- наименование предприятия-изготовителя;
- напряжение питания;
- диапазоны изменения входного и выходного сигналов;
- маркировка по взрывозащите — [Ex ia Ga] IIC/IIB или [Ex ib Gb] IIC/IIB;



- значения параметров искробезопасной цепи:  $U_m$ ,  $U_o$ ,  $I_o$ ,  $P_o$ ,  $C_o$ ,  $L_o$ ;
- рабочий температурный диапазон;
- порядковый номер блока по системе нумерации предприятия-изготовителя и год выпуска.

9.2 Пломбирование барьеров осуществляют на стыке лицевой панели с основанием корпуса наклеиванием гарантийной этикетки с логотипом предприятия-изготовителя.

## **10 УПАКОВКА**

10.1 Упаковка барьера обеспечивает его сохранность при хранении и транспортировании.

10.2 Барьер и эксплуатационные документы помещены в пакет из полиэтиленовой пленки. Пакет упакован в потребительскую тару — коробку из гофрированного картона. Свободное пространство в коробке заполнено с помощью прокладочного материала из гофрированного картона или воздушно-пузырьковой пленкой.

10.3 Коробки из гофрированного картона с барьерами укладываются в транспортную тару — ящики типа IV ГОСТ 5959 или ГОСТ 9142. Свободное пространство между коробками заполнено с помощью прокладочного материала из гофрированного картона или воздушно-пузырьковой пленкой.

10.4 При транспортировании в районы Крайнего Севера и труднодоступные районы барьеры должны быть упакованы в коробки из гофрированного картона, а затем в ящики типа III-1 по ГОСТ 2991 или типа VI по ГОСТ 5959 при отправке в контейнерах.

10.5 Ящики обиты внутри водонепроницаемым материалом, который предохраняет от проникновения пыли и влаги.

10.6 Масса брутто не должна превышать 35 кг.

10.7 На транспортной таре в соответствии с ГОСТ 14192 нанесены несмываемой краской дополнительные и информационные надписи, а также манипуляционные знаки, соответствующие наименованию и назначению знаков «Хрупкое. Осторожно», «Верх», «Беречь от влаги».

10.8 Упаковывание изделия должно производиться в закрытом вентилируемом помещении при температуре окружающего воздуха от 15 до 40 °С и относительной влажности до 80 % при отсутствии агрессивных примесей.

## **11 ТРАНСПОРТИРОВАНИЕ И ХРАНЕНИЕ**

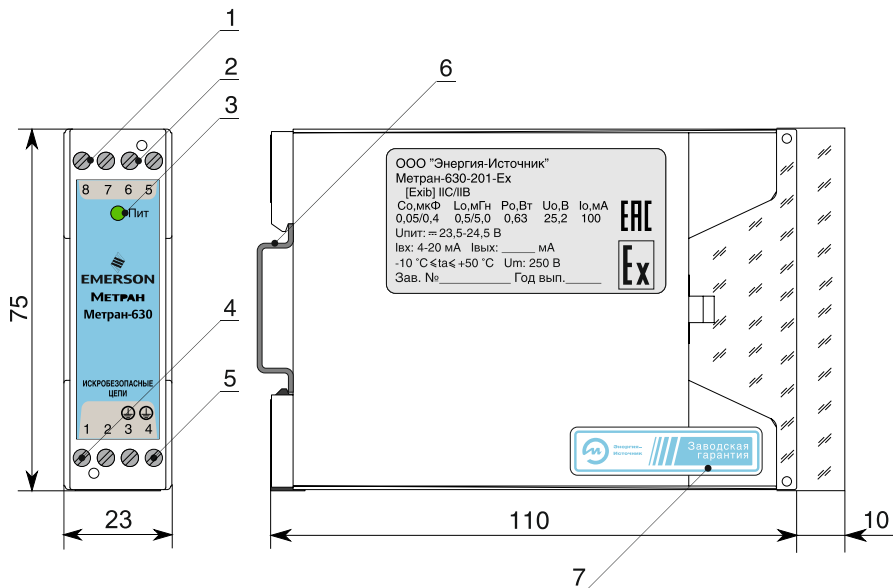
11.1 Барьер в упаковке транспортируются всеми видами транспорта, в том числе воздушным транспортом в отапливаемых герметизированных отсеках, в соответствии с правилами перевозок грузов, действующими на каждом виде транспорта.

11.2 Условия транспортирования должны соответствовать условиям 5 по ГОСТ 15150.

11.3 Условия хранения барьера в транспортной таре должны соответствовать условиям 5 по ГОСТ 15150.

# ПРИЛОЖЕНИЕ А

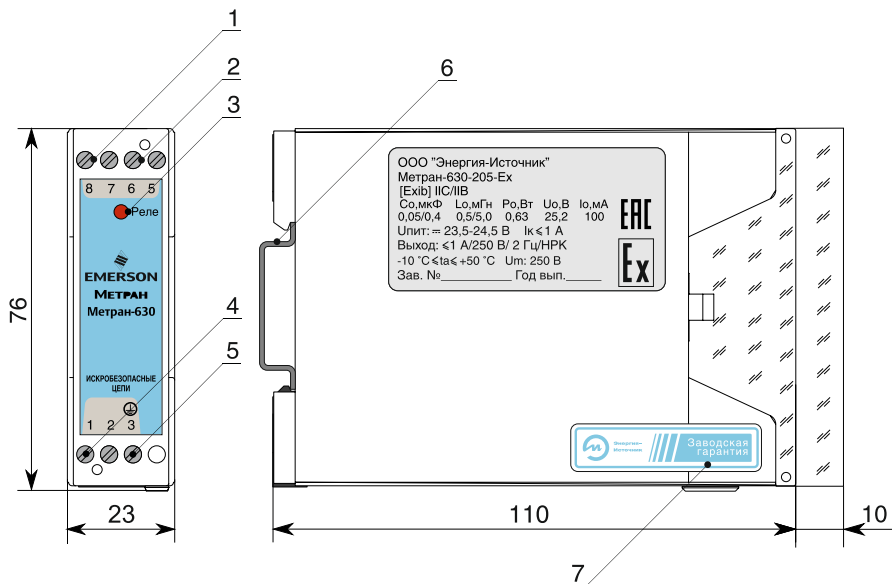
## Габаритные размеры



- 1 — клеммники для подключения питания;
- 2 — клеммники для подключения искробезопасных цепей;
- 3 — светодиод индикации наличия напряжения питания;
- 4 — клеммники для подключения искробезопасных цепей;
- 5 — клеммники для подключения заземления;
- 6 — DIN-рейка;
- 7 — гарантийная этикетка.

Рисунок А.1 — Габаритные размеры барьеров Метран-630-201, 202, 203, 204, 211, 212, 214-Ex

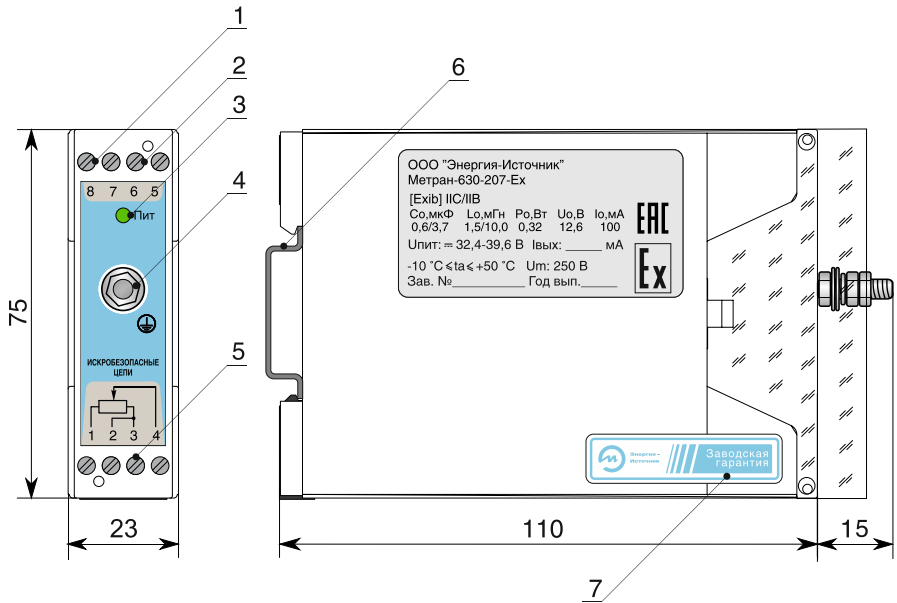
## Продолжение приложения А



- 1 — клеммники для подключения искроопасных цепей;
- 2 — клеммники для подключения питания;
- 3 — светодиод индикации срабатывания реле;
- 4 — клеммники для подключения искробезопасных цепей;
- 5 — клеммник для подключения заземления;
- 6 — DIN-рейка;
- 7 — гарантийная этикетка.

Рисунок А.2 — Габаритные размеры барьеров  
Метран-630-205, 206, 213-Ex

## Продолжение приложения А

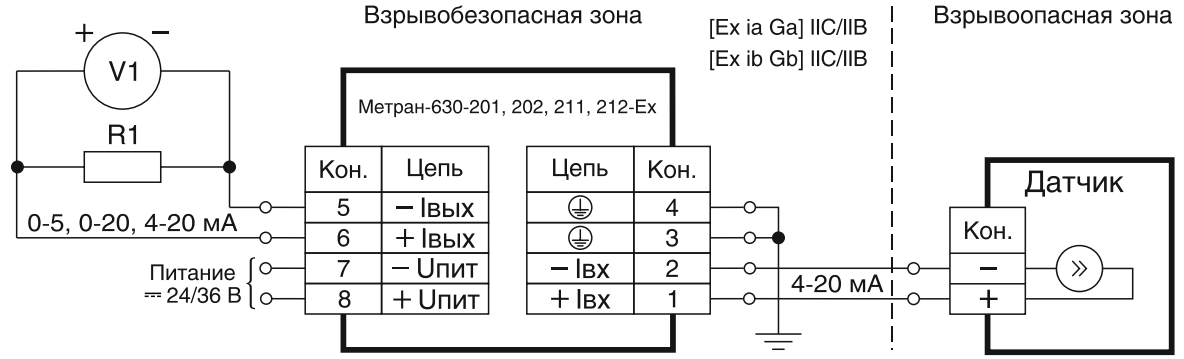


- 1 — клеммники для подключения искробезопасных цепей;
- 2 — клеммники для подключения питания;
- 3 — светодиод индикации наличия напряжения питания;
- 4 — винт М4 для подключения заземления;
- 5 — клеммники для подключения искробезопасных цепей;
- 6 — DIN-рейка;
- 7 — гарантийная этикетка.

Рисунок А.3 — Габаритные размеры барьера  
Метран-630-207-Ex

## ПРИЛОЖЕНИЕ Б

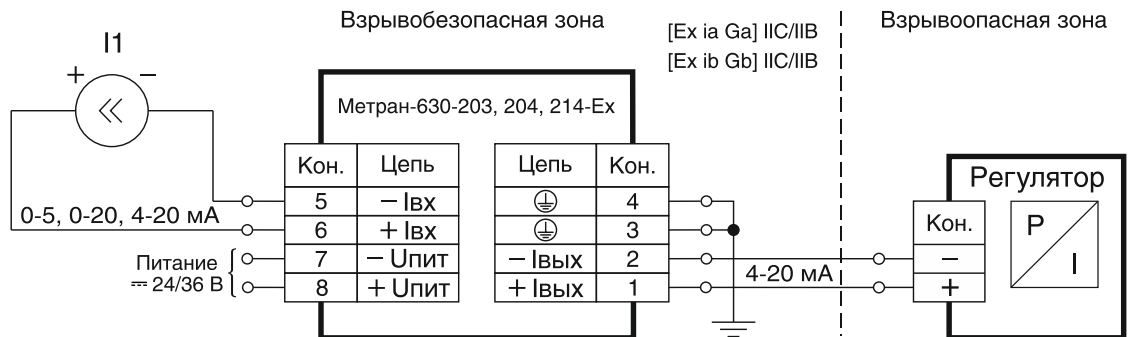
### Схемы подключения



R1 — сопротивление нагрузки;  
 V1 — вольтметр;  
 Датчик — пассивный датчик с выходным токовым сигналом 4...20 мА и питанием по двухпроводной линии.

Рисунок Б.1 — Схема подключения барьеров  
 Метран-630-201, 202, 211, 212-Ex

## Продолжение приложения Б



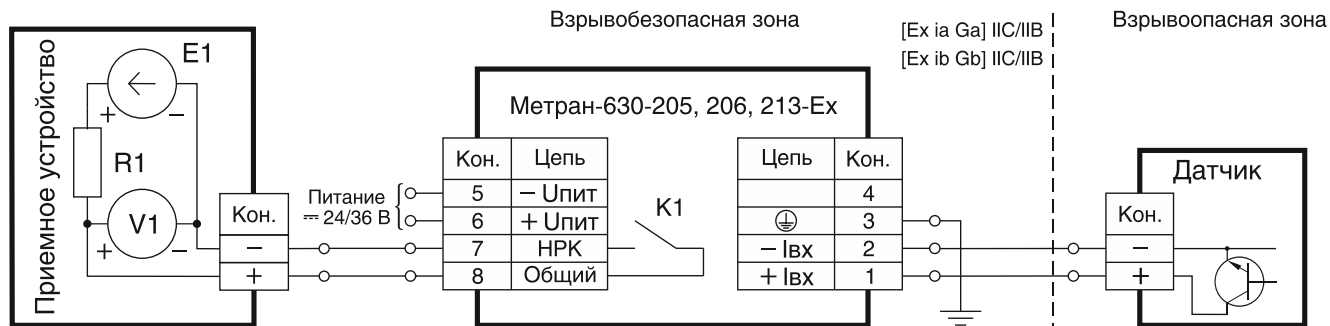
I1 — пассивный генератор тока;

Регулятор — электропневмопозиционер, регулятор, клапан и т. д. с входным токовым сигналом 4...20 мА.

Рисунок Б.2 — Схема подключения барьеров  
Метран-630-203, 204, 214-Ex

**Примечание** — Барьеры Метран-630-204, 214-Ex имеют исполнение с напряжением питания только 36 В.

## Продолжение приложения Б

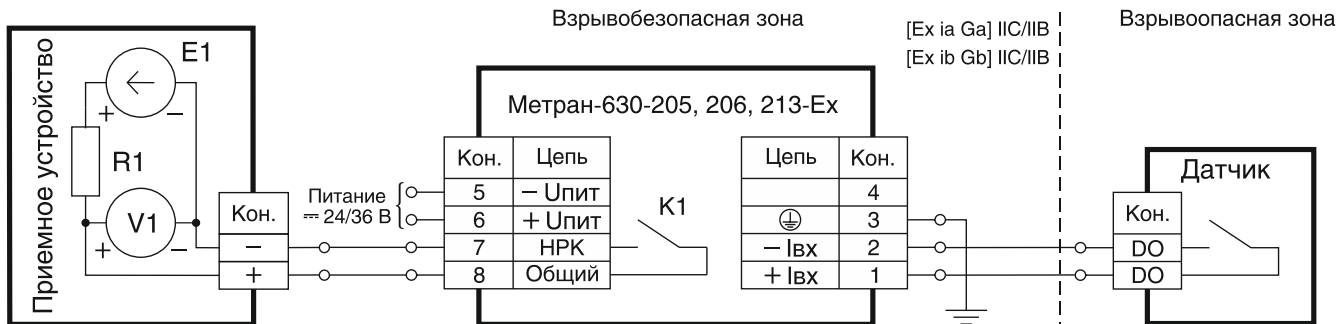


- V1 — вольтметр;  
 E1 — источник напряжения;  
 R1 — сопротивление нагрузки;  
 K1 — контакт реле;  
 Датчик — датчик с выходом типа «открытый коллектор».

Рисунок Б.3 — Схема подключения барьеров Метран-630-205, 206, 213-Ex к дискретным датчикам с выходом типа «открытый коллектор»



## Продолжение приложения Б

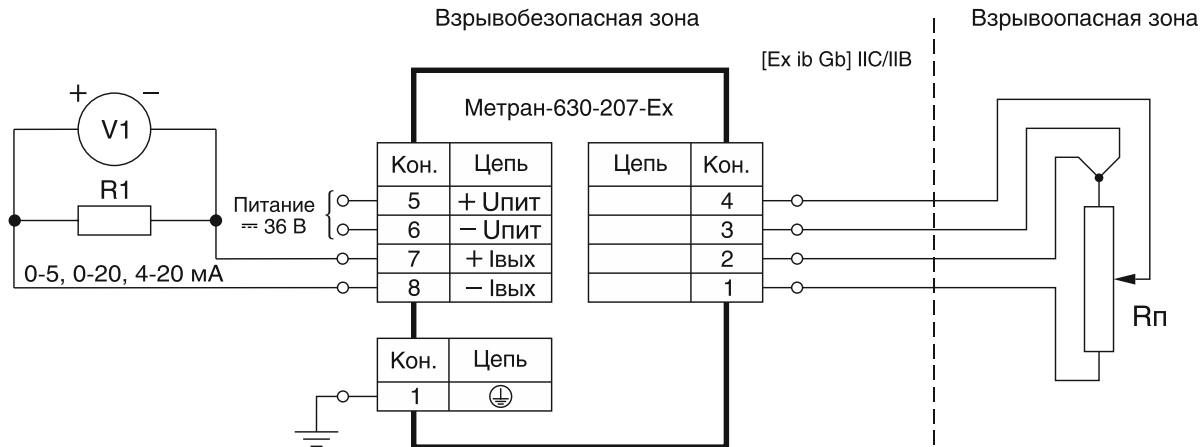


- V1 — вольтметр;  
 E1 — источник напряжения;  
 R1 — сопротивление нагрузки;  
 K1 — контакт реле;  
 Датчик — датчик с выходом типа «сухой контакт».

Рисунок Б.4 — Схема подключения барьеров Метран-630-205, 206, 213-Ex к дискретным датчикам с выходом типа «сухой контакт»

**Примечание** — Барьер Метран-630-213-Ex имеет исполнение с напряжением питания только 24 В.

## Продолжение приложения Б

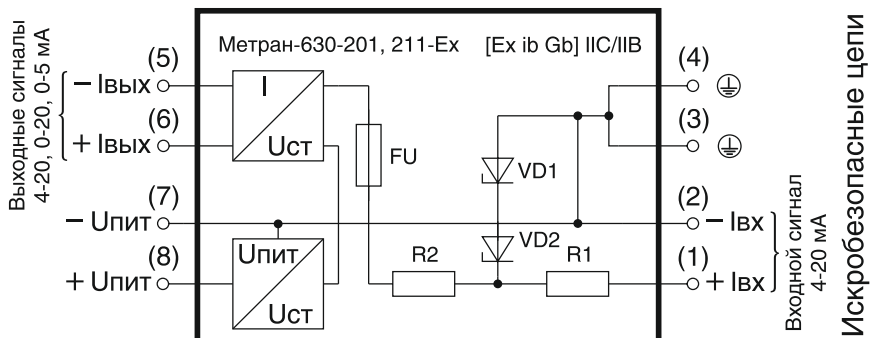


V1 — вольтметр;  
 R1 — сопротивление нагрузки;  
 Rp — потенциометрический или реостатный датчик.

Рисунок Б.5 — Схема подключения барьера Метран-630-207-Ex

## ПРИЛОЖЕНИЕ В

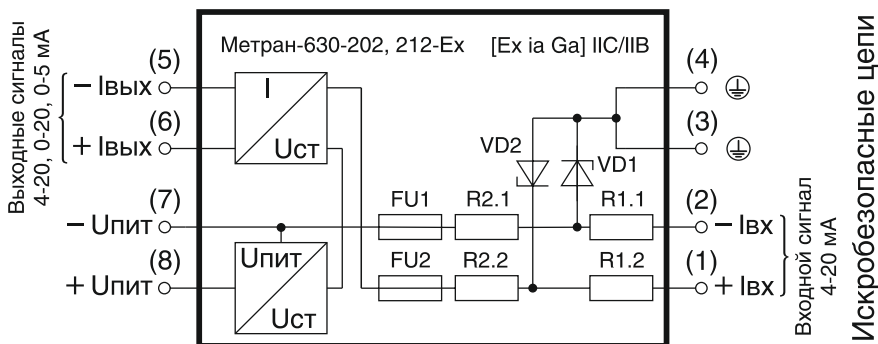
### Функциональные схемы



I/Uст — преобразователь напряжения в ток, формирующий выходной ток-овый сигнал;

Uпит/Uст — стабилизатор напряжения для питания барьера, датчика и цепи выходного сигнала (нагрузки).

Рисунок В.1 — Функциональная схема барьеров  
Метран-630-201, 211-Ex

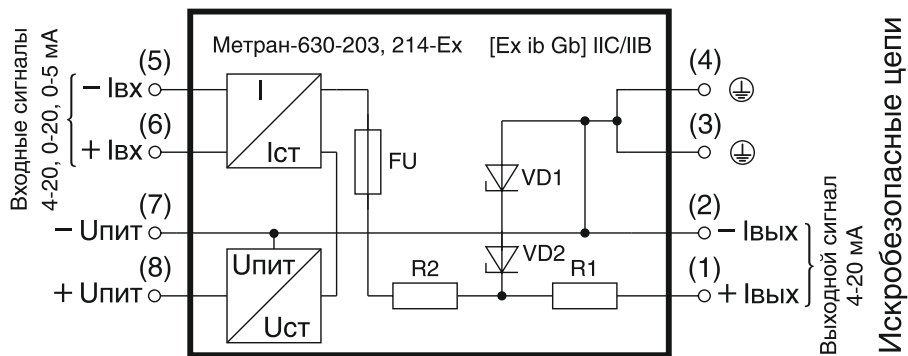


I/Uст — преобразователь напряжения в ток, формирующий выходной ток-овый сигнал;

Uпит/Uст — стабилизатор напряжения для питания барьера, датчика и цепи выходного сигнала (нагрузки).

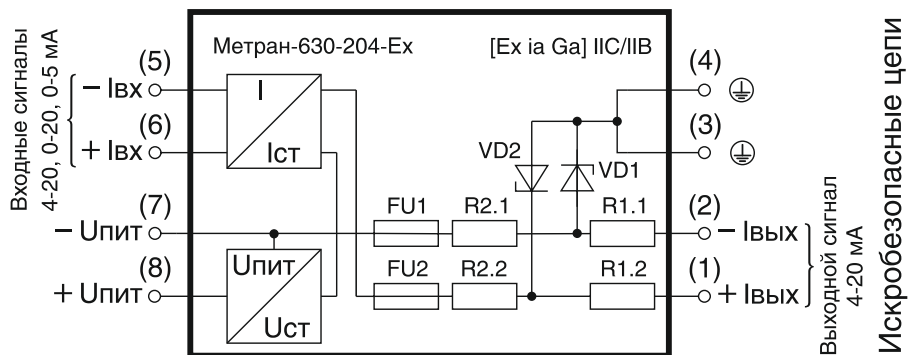
Рисунок В.2 — Функциональная схема барьеров  
Метран-630-202, 212-Ex

## Продолжение приложения В



I/Iст — преобразователь входного тока в выходной;  
 Упит/Уст — стабилизатор напряжения для питания барьера и цепи выходного сигнала.

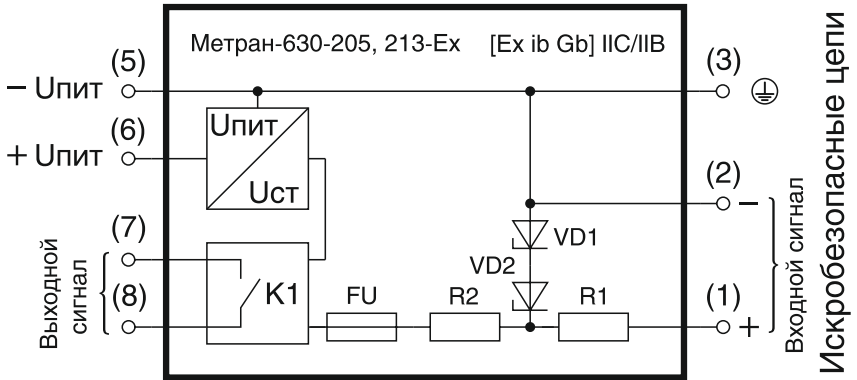
Рисунок В.3 — Функциональная схема барьеров  
 Метран-630-203, 214-Ex



I/Iст — преобразователь входного тока в выходной;  
 Упит/Уст — стабилизатор напряжения для питания барьера и цепи выходного сигнала.

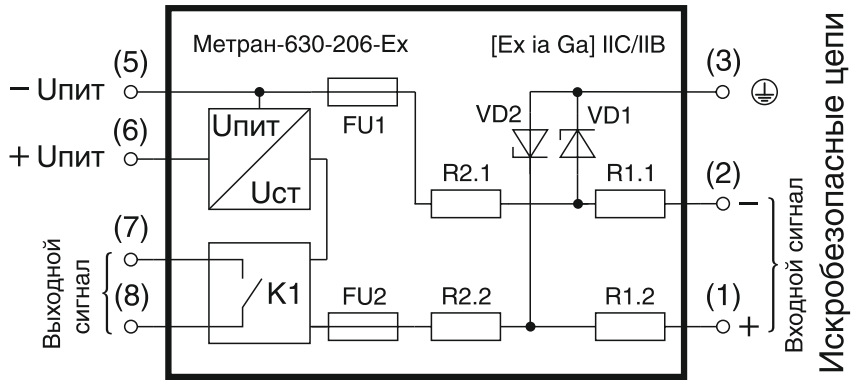
Рисунок В.4 — Функциональная схема барьера  
 Метран-630-204-Ex

## Продолжение приложения В



K1 — реле;  
 Упит/Уст — стабилизатор напряжения для питания барьера и цепи входного сигнала от дискретного датчика.

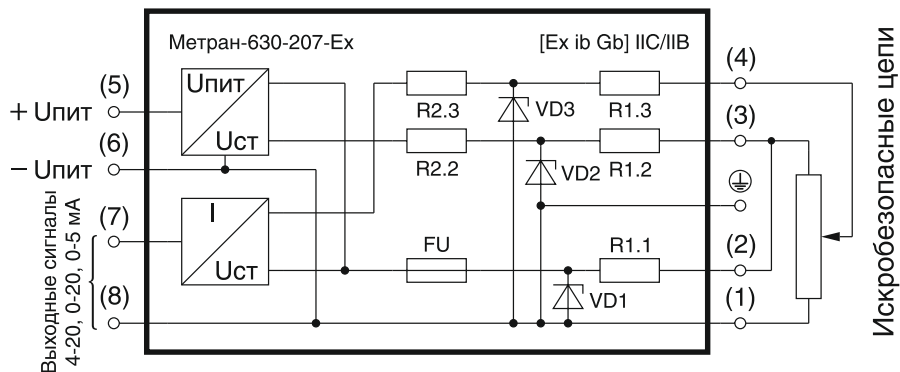
Рисунок В.5 — Функциональная схема барьеров  
 Метран-630-205, 213-Ex



K1 — реле;  
 Упит/Уст — стабилизатор напряжения для питания барьера и цепи входного сигнала от дискретного датчика.

Рисунок В.6 — Функциональная схема барьера  
 Метран-630-206-Ex

## Продолжение приложения В



I/Уст — преобразователь напряжения в ток, формирующий выходной токовый сигнал;

Упит/Уст — стабилизатор напряжения для питания барьера, цепи входного сигнала от потенциометрического или реостатного датчика и цепи выходного сигнала (нагрузки).

Рисунок В.7 — Функциональная схема барьера  
Метран-630-207-Ex



